

Sicherheitshinweise

Montage und Anschluss elektrischer Geräte dürfen nur durch Elektrofachkräfte erfolgen.

Schwere Verletzungen, Brand oder Sachschäden möglich. Anleitung vollständig lesen und beachten. Brandgefahr. LED-Leuchten nicht an Netzspannung anschließen. Die LED-Lampen werden zerstört.

Die LED-Leuchte ist ein Gerät der Schutzklasse III. Bei Installation und Leitungsverlegung die für SELV geltenden Vorschriften und Normen einhalten.

LED-Leuchte nicht biegen. Dies führt zu Beschädigungen.

Die Anschlussleitung ist nicht austauschbar. Bei beschädigter Anschlussleitung gesamte Leuchte austauschen.

Der LED-Lichteinsatz ist nicht begehbar oder überrollbar. LED-Lichteinsatz nur in vor Druckbelastung geschützter Umgebung montieren.

Diese Anleitung ist Bestandteil des Produktes und muss beim Endkunden verbleiben.

Geräteaufbau

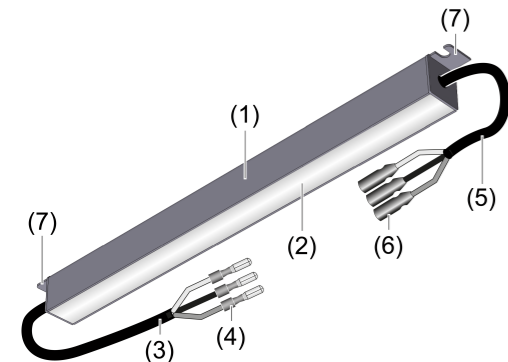


Bild 1

- (1) Leuchtenkörper (Edelstahl)
- (2) Lichtaustritt (Verguss)
- (3) Eingangsleitung
- (4) Rundstecker
- (5) Ausgangsleitung
- (6) Steckerhülsen (mit Schrumpfschlauch)

Funktion

Bestimmungsgemäßer Gebrauch

- Vergossene LED-Einbauleuchte im Edelstahlgehäuse.
- Universelle Montage in Nuten mit einer Abmessung von mindestens 27x30 mm (BxH).
- Montage im Innen- oder Außenbereich (IP67).
- Spannungsversorgung über externes Netzteil DC 28 V SELV.
- Ausführung in vier Längen: 385 / 710 / 1035 / 1360 mm.

Erhältliche Lichtfarben und Abstrahlwinkel siehe aktuelles Datenblatt unter www.instalighting.de.

Leuchtmittel

Wartungsfreies Hochleistungs-LED-Leuchtmittel. Das Leuchtmittel ist nicht austauschbar.

Informationen für Elektrofachkräfte

Montage und elektrischer Anschluss

LED-Leuchten montieren

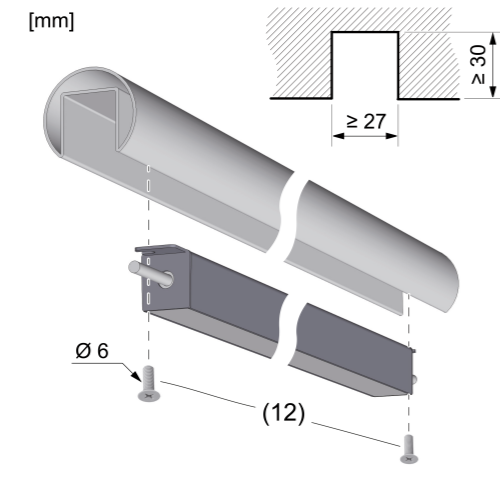


Bild 2: Leuchte montieren

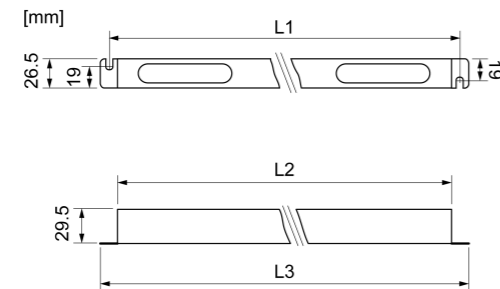


Bild 3: Maßzeichnung

Längen-Übersicht

L1 (mm)	L2 (mm)	L3 (mm)
370	355	385
695	680	710
1020	1005	1035
1345	1330	1360

- Für die Montage ausschließlich Edelstahlschrauben (Ø 6 mm) verwenden.
- Die vorkonfektionierten Anschlussleitungen sind für einen Leuchtenabstand von 200 mm vorgesehen. Bei größeren Abständen Anschluss-Set zum Verlängern verwenden (siehe Zubehör).
- Im Montagegrund (z. B. Handlauf) eine Nut gemäß Zeichnung vorbereiten (Bild 2).
- In der Nut Bohrungen für die Befestigung der Leuchten vorbereiten. Für den Abstand der Bohrungen Maßzeichnung beachten (Bild 3).
- LED-Leuchte mit Edelstahlschrauben (12) in der Nut befestigen (Bild 2).

LED-Leuchten anschließen – Allgemeine Hinweise

WARNUNG!
Undichte Schrumpfung bei verschmutzter Anschlussleitung.
Vor Anbringen der Schrumpfschläuche Anschlussleitung gründlich reinigen und entfetten.

WARNUNG!
Beschädigung der Anschlussleitung bei unsachgemäßer Verlegung.
Bei der Leitungsführung Mindestbiegeradius nicht unterschreiten.

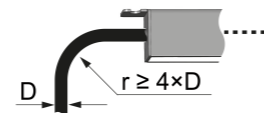


Bild 4: Mindestbiegeradius der Anschlussleitung

- Zur Spannungsversorgung Systemnetzteil "SNT ELI 0-120 W" verwenden (siehe Zubehör).
- Zum Dimmen der Leuchten DMX-PWM-Umsetzer verwenden (siehe Zubehör).
- Maximale Menge LED-Leuchten pro Kette beachten (siehe Dimensionierung).
- Alle elektrischen Verbindungen mit den beiliegenden Schrumpfschläuchen isolieren.
- LED-Leuchten gemäß Schaltskizze anschließen (Bild 5).

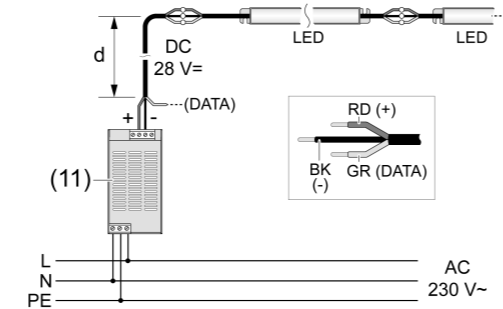


Bild 5: Schaltskizze

(11) Netzteil SNT ELI 0-120 W (siehe Zubehör)
d = Länge der Zuleitung (siehe Dimensionierung)

Aderfarbe	Anschluss
Rot (RD)	+ 28 V
Schwarz (BK)	0 V (GND)
Grau (GR)	Daten*

* Der Datenanschluss ist optional. Die LED-Leuchte lässt sich elektrisch mit Komponenten des LEDTRIX® Systems kombinieren, reagiert jedoch nicht auf die LEDTRIX® Steuersignale. Bei Kombination mit LEDTRIX® Komponenten darf die LED-Leuchte nicht gedimmt werden.

Dimensionierung

Die folgende Tabelle zeigt die maximale Menge anschließbarer LED-Leuchten bei Einspeisung mit einem Netzteil "SNT ELI 0-120W". Alle Werte gelten für eine direkte Verkettung der Leuchten und eine Zuleitung mit einem Leiterquerschnitt von 1,0 mm².

Bei Verdoppelung des Querschnittes kann die Länge der Zuleitung ebenfalls verdoppelt werden, ohne dass sich die Anzahl anschließbarer LED-Leuchten reduziert.

Dimensionierung mit SNT ELI 0-120 W und Zuleitung (d) mit Querschnitt 3x1,0 mm²

Länge der Zuleitung:	385 mm	1035 mm
d = 5 m	15x	6x
d = 10 m	14x	6x
d = 20 m	12x	5x
d = 30 m	10x	4x

LED-Lampen verketteten

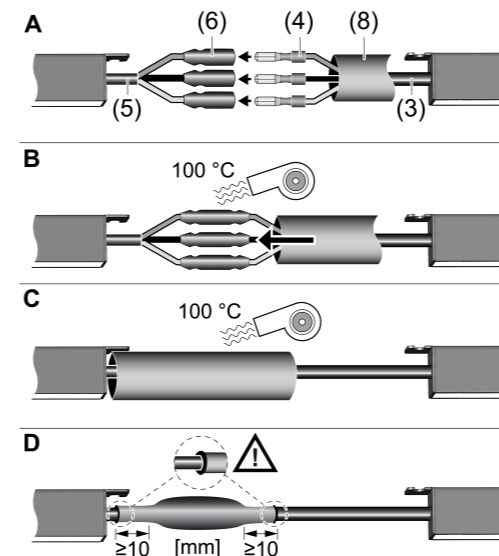


Bild 6: LED-Lampen verketteten

Voraussetzung: Die LED-Lampen sind montiert.

- **A:** Beiliegenden Schrumpfschlauch (8) auf die Eingangsleitung (3) aufschieben. Anschließend Rundsteckverbinder von Eingangs- und Ausgangsleitung ineinanderstecken, bis diese spürbar einrasten.
- **B:** Kleine Schrumpfschläuche mit einer Heißluftpistole (100 °C) auf die Steckerhülsen (6) aufschmelzen. Anschließend den großen Schrumpfschlauch (8) auf die Ausgangsleitung (5) schieben, bis dieser an die zugehörige LED-Leuchte anstößt.
- **C:** Großen Schrumpfschlauch (8) mit einer Heißluftpistole (100 °C) auf die Steckverbindung aufschmelzen.
- **D:** Schrumpfvorgang fortsetzen, bis der Kleber auf beiden Seiten austritt und den Kabelmantel dicht umschließt. Die Überdeckung von Schrumpfschlauch und Kabelmantel muss nach dem Schrumpfvorgang beidseitig mindestens 10 mm betragen.
- Schritte **A-D** wiederholen, bis die LED-Leuchten vollständig verkettet sind.

Ausgangsleitung der letzten LED-Leuchte versiegeln

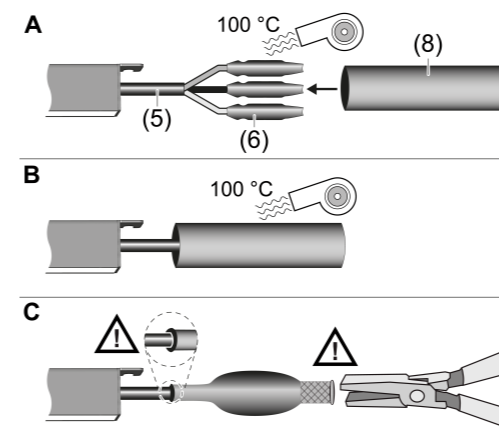


Bild 7: Ausgangsleitung der letzten LED-Leuchte versiegeln

Voraussetzung: Es müssen keine weiteren LED-Leuchten mehr an die Kette angeschlossen werden.

- **A:** Kleine Schrumpfschläuche mit einer Heißluftpistole (100 °C) auf die Steckerhülsen (6) aufschmelzen. Anschließend den großen Schrumpfschlauch (8) auf die Ausgangsleitung (5) schieben und ca. 4 cm überstehen lassen.
- **B:** Großen Schrumpfschlauch (8) mit einem Heißluftgebläse bei einer Temperatur von ca. 100 °C schrumpfen, bis dieser den Mantel der Ausgangsleitung dicht umschließt.
- **C:** Schrumpfschlauch im warmen Zustand auf der offenen Seite mit einer Flachzange fest zusammendrücken, bis der Kleber austritt und die Öffnung vollständig abdichtet.

Erste LED-Leuchte an Zuleitung anschließen (Standard-Leuchte + Adapterleitung)

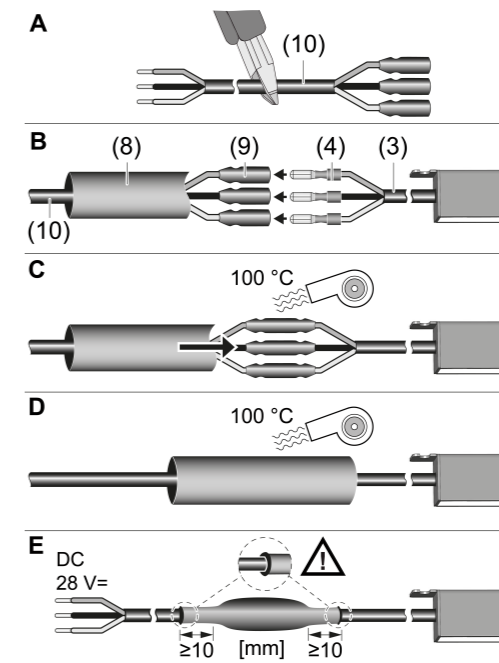


Bild 8: Erste LED-Leuchte an Zuleitung anschließen (Standard-Leuchte mit Adapterkabel)

Voraussetzung: Die Ausgangsleitung der letzten LED-Leuchte in der Kette ist versiegelt.

Zum Anschluss der Zuleitung von Standard-Leuchten Anschluss-Set verwenden (siehe Zubehör).

- **A:** Adapterkabel (10) aus dem Anschluss-Set auf die benötigte Länge kürzen.
- **B:** Großen Schrumpfschlauch (8) auf die Adapterleitung (10) aufschieben. Anschließend die kleinen Schrumpfschläuche (9) auf die Steckerhülsen (6) aufschieben und die Rundsteckverbinder von Adapterleitung (10) und Eingangsleitung (3) ineinanderstecken, bis diese spürbar einrasten.
- **C:** Kleine Schrumpfschläuche mit einer Heißluftpistole (100 °C) auf die Steckverbindung aufschmelzen. Anschließend den großen Schrumpfschlauch (8) mittig über die Steckverbindung schieben.
- **D:** Großen Schrumpfschlauch (8) mit einer Heißluftpistole (100 °C) auf die Steckverbindung aufschmelzen.
- **E:** Schrumpfvorgang fortsetzen, bis der Kleber auf beiden Seiten austritt und den Kabelmantel dicht umschließt. Die Überdeckung von Schrumpfschlauch und Kabelmantel muss nach dem Schrumpfvorgang beidseitig mindestens 10 mm betragen.
- Adapterkabel abmanteln und an die Zuleitung anschließen.
- Die elektrische Verbindung von Zuleitung und Adapterkabel muss bauseits so ausgeführt werden, dass die Anforderungen an eine doppelte oder verstärkte Isolierung sowie Schutzart IP67 erfüllt werden.

Erste LED-Leuchte an Zuleitung anschließen (Sonder-Leuchte mit langer Eingangsleitung)

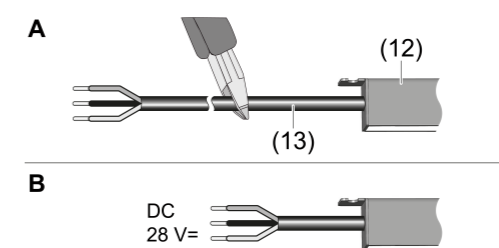


Bild 9: Erste LED-Leuchte an Zuleitung anschließen (Sonderleuchte mit langer Eingangsleitung)

Voraussetzung: Die Ausgangsleitung der letzten LED-Leuchte in der Kette ist versiegelt.

Für Einbaumgebungen, in denen eine Steckverbindung nahe der Leuchte keinen Platz findet, ist eine Sonder-Leuchte mit langer Eingangsleitung verfügbar. Der elektrische Anschluss erfolgt dann entfernt von der Leuchte ohne Steckverbinder.

OHR1 4020 LS Art.-Nr.
OHR1 4020 LS ...

Bedienungsanleitung



Instalighting GmbH
Hohe Steinert 10
D-58509 Lüdenscheid

Telefon +49 (0) 2351 65619-0

www.instalighting.de 100005152
info@instalighting.de 29.07.2021

- **A:** Eingangsleitung (13) der Sonder-Leuchte (12) auf die benötigte Länge kürzen.
- **B:** Eingangsleitung abmanteln und an die Zuleitung anschließen.
- Die elektrische Verbindung von Zuleitung und Adapterkabel muss bauseits so ausgeführt werden, dass die Anforderungen an eine doppelte oder verstärkte Isolierung sowie Schutzart IP67 erfüllt werden.

Technische Daten

Nennspannung	DC 28 V =
Leistungsaufnahme pro Meter	19 W
Schutzart	IP 67
Schutzklasse	III
Umgebungstemperatur	-20...+45 °C
Lager-/ Transporttemperatur	-25 ... +60 °C

Zubehör

Anschluss-Set IP67 28V	Art.-Nr. 58928011
DMX-PWM-Umsetzer	Art.-Nr. 59701090
SNT ELI 0-120W / 28V	Art.-Nr. 58916023

Gewährleistung

Technische und formale Änderungen am Produkt, soweit sie dem technischen Fortschritt dienen, behalten wir uns vor.

Wir leisten Gewähr im Rahmen der gesetzlichen Bestimmungen.

Bitte schicken Sie das Gerät portofrei mit einer Fehlerbeschreibung an unsere zentrale Kundendienststelle:

Instalighting GmbH
Hohe Steinert 10
58509 Lüdenscheid
Deutschland

Safety instructions

Electrical devices may only be mounted and connected by electrically skilled persons.

Serious injuries, fire or property damage possible. Please read and follow manual fully.

Fire hazard. Do not connect the LED luminaires to the mains voltage. The LED lamps will be destroyed.

The LED luminaire is a device of protection class III. During installation and cable routing, comply with the regulations and standards which apply for SELV.

Do not bend LED luminaire. This can cause damage.

The connecting cable is not exchangeable. If the connecting cable is damaged, replace the entire luminaire.

The LED light insert cannot be walked over or rolled over. Only install LED light insert in an environment protected against pressure load.

These instructions are an integral part of the product, and must remain with the end customer.

Device components

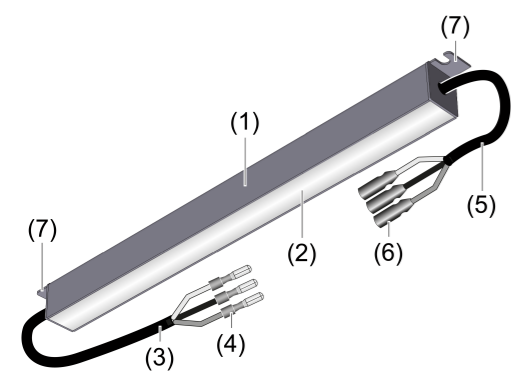


Figure 1

- (1) Luminaire housing (Stainless Steel)
- (2) Light output (encapsulation)
- (3) Input cable
- (4) Round plug
- (5) Output cable
- (6) Plug sleeves (with shrink tubing)

Function

Intended use

- Encapsulated LED recessed luminaire in stainless-steel housing.
- Universal mounting in groove with a dimension of at least 27x30 mm (WxH).
- Mounting indoors or outdoors (IP67).
- Power supply via external power supply unit DC 28 V SELV.
- Design in four lengths: 385 / 710 / 1035 / 1360 mm.

Available light colours and beam angles see current data sheet at www.instalighting.de

Lamps

Maintenance free high-performance LED lamp. The lamp cannot be replaced.

Information for electrically skilled persons

Fitting and electrical connection

Mounting the LED luminaires

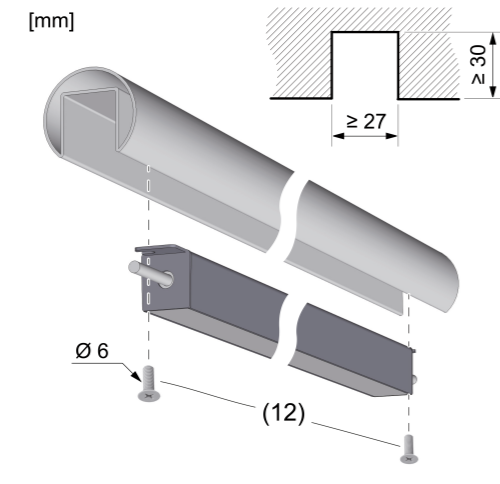


Figure 2: Mounting the luminaire

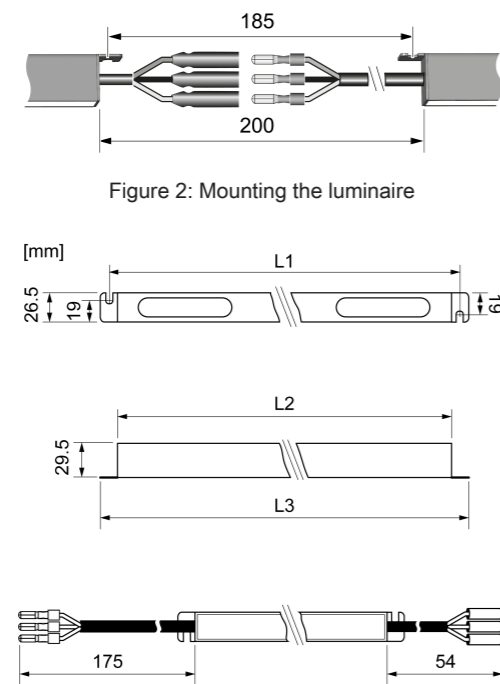


Figure 3: Dimensioned drawing

Length overview

L1 (mm)	L2 (mm)	L3 (mm)
370	355	385
695	680	710
1020	1005	1035
1345	1330	1360

- Use stainless steel screws only for the mounting ($\varnothing 6$ mm).
- The preassembled connecting cables are intended for a luminaire distance of 200 mm. For greater distances use connection set for extending (see accessories).
- In the mounting base material (e.g. handrail), prepare a groove according to drawing (Figure 2).
- Prepare boreholes in the groove for the fastening of the luminaires. Observe dimensioned drawing for the distance of the boreholes (Figure 3).
- Fasten LED luminaire with stainless steel screws (12) in the groove (Figure 2).

Connecting LED luminaire – General notes

WARNING!
Unsealed shrink connection with soiled connecting cable.
Before mounting the shrink tubing, clean connecting cable thoroughly and degrease.

WARNING!
Improper routing may damage the connecting cable.
When routing the cable, comply with the minimum bend radius.

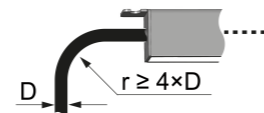


Figure 4: Minimum bend radius of the connection cable

- Use system power supply unit "SNT ELI 0-120 W" for the power supply (see accessories).
- Use DMX-PWM converter for dimming the luminaires (see accessories).
- Observe the maximum number of LED luminaires per chain (see dimensioning).
- Insulate all electrical connections using the enclosed shrink tubing.
- Connect the LED luminaires according to the circuit diagram (Figure 5).

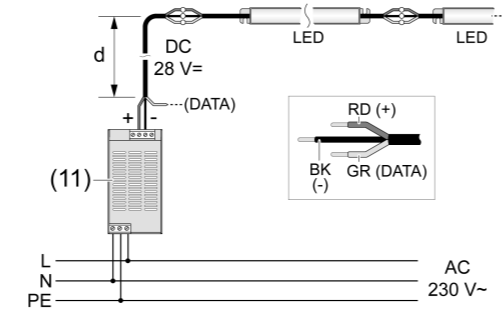


Figure 5: Circuit diagram

- (11) Power supply unit SNT ELI 0-120 W (see accessories)
- d = Length of the supply line (see dimensioning)

Connection assignment

Wire colour	Connection
Red (RD)	+ 28 V
Black (BK)	0 V (GND)
Grey (GR)	Data*

*) The data connection is optional. The LED luminaire can be electrically combined with components of the LEDTRIX® system, but does not react to LEDTRIX® control signals. When combined with LEDTRIX® components, the LED luminaire may not be dimmed.

Dimensioning

The following table shows the maximum number of connectable LED luminaires when powered with a power supply "SNT ELI 0-120 W". All values apply to a direct linking of the luminaires and a supply line with a cross-section of 1.0 mm².

When the cross-section is doubled, the length of the supply line can also be doubled, without reducing the number of connectable LED luminaires.

Dimensioning with SNT ELI 0-120 W and supply line (d) with cross-section 3x1.0 mm²

Length of supply cable:	385 mm	1035 mm
d = 5 m	15x	6x
d = 10 m	14x	6x
d = 20 m	12x	5x
d = 30 m	10x	4x

Linking LED lamps

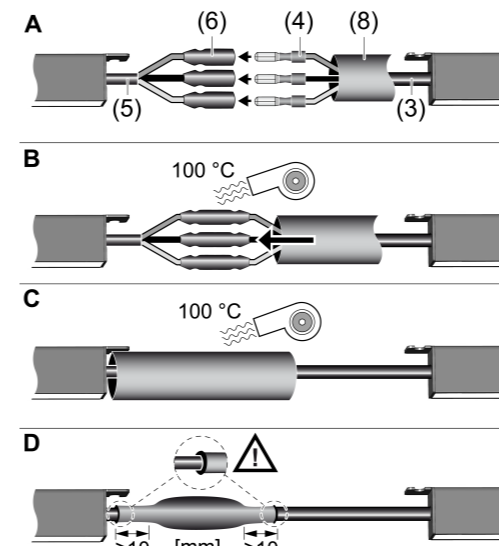


Figure 6: Linking LED lamps

Precondition: the LED lamps are installed.

- **A:** Push the enclosed shrink tubing (8) over the input cable (3). Then, connect round connectors of input and output cable together until they lock noticeably into place.
- **B:** Shrink small shrink tubing onto the plug sleeves (6) using a hot air pistol (100 °C). Afterwards, push the large shrink tubing (8) onto the output cable (5) until this impacts against the corresponding LED luminaire.
- **C:** Shrink large shrink tubing (8) onto the connector using a hot air pistol (100 °C).
- **D:** Continue the shrinking process until the adhesive escapes on both sides and seals the cable sheath tightly. The coverage of shrink tubing and cable sheath must be at least 10 mm on both sides after the shrinking process.
- Repeat step **A-D** until the LED luminaires are completely linked.

Sealing output cable of the last LED luminaire

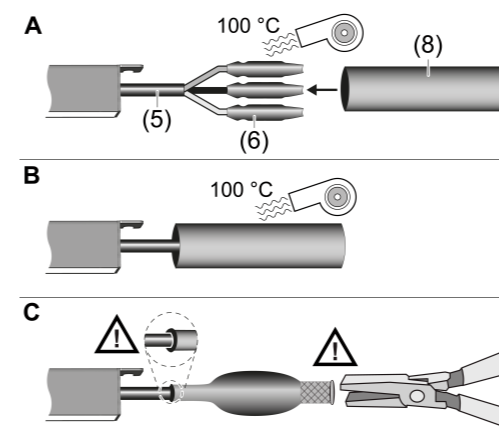


Figure 7: Sealing output cable of the last LED luminaire

Precondition: No additional LED luminaires need be connected to the chain anymore.

- **A:** Shrink small shrink tubing onto the plug sleeves (6) using a hot air pistol (100 °C). Afterwards, push the large shrink tubing (8) onto the output cable (5) and allow approx. 4 cm to protrude.
- **B:** Shrink large shrink tubing (8) using a hot air blower at a temperature of approx. 100 °C until this seals the cable sheath of the output cable tightly.
- **C:** Press shrink tubing firmly together in warm state on the open side using flat pliers until the adhesive escapes and seals the opening completely.

Connecting the first LED luminaire to the supply line (Standard luminaire + adapter cable)

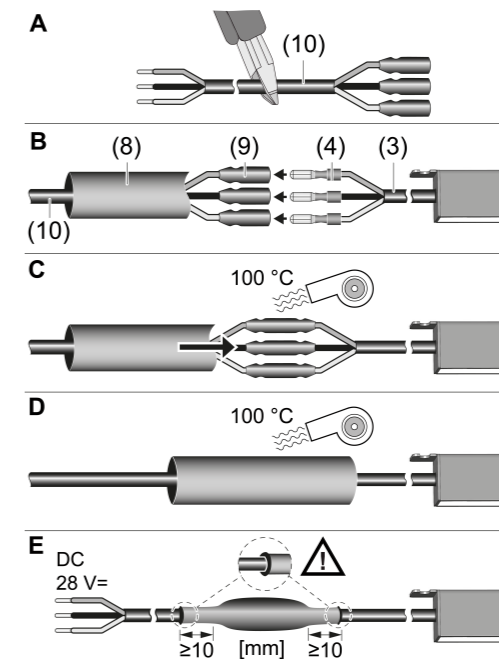


Figure 8: Connecting the first LED luminaire to the supply line (Standard luminaire + adapter cable)

Precondition: The output cable of the last LED luminaire in the chain is sealed.

Use connection set to connect the supply line of standard luminaires (see accessories).

- **A:** Shorten adapter cable (10) from the connection set to the required length.
- **B:** Push the large shrink tubing (8) onto the adapter cable (10). Then, push the small shrink tubing (9) onto the plug sleeves (6) and connect round connectors of the adapter cable (10) and input cable (3) together until they lock noticeably into place.
- **C:** Shrink small shrink tubing onto the connector using a hot air pistol (100 °C).
- **D:** Shrink large shrink tubing (8) onto the connector using a hot air pistol (100 °C).
- **E:** Continue the shrinking process until the adhesive escapes on both sides and seals the cable sheath tightly. The coverage of shrink tubing and cable sheath must be at least 10 mm on both sides after the shrinking process.
- Strip adapter cable and connect to the supply line.
- The electrical connection of the supply line and adapter cable must be carried out by the customer so as to meet the requirements for double or reinforced insulation as well as degree of protection IP67.

Connecting the first LED luminaire to the supply line (special luminaire with long input cable)

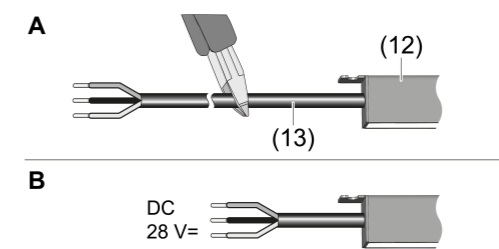


Figure 9: Connecting the first LED luminaire to the supply line (special luminaire with long input cable)

Precondition: The output cable of the last LED luminaire in the chain is sealed.

A special luminaire with a longer input cable is available for installation environments in which a connector has no space near the luminaire. The electrical connection is then made further away from the luminaire without a connector.

- **A:** Shorten input cable (13) of the special luminaire (12) to the required length.

OHR1 4020 LS Art. no. OHR1 4020 LS ...

Operating instructions



Instalighting GmbH
Hohe Steinert 10
D-58509 Lüdenscheid

Telefon +49 (0) 2351 65619-0

www.instalighting.de 100005152
info@instalighting.de 29.07.2021

- **B:** Strip input cable and connect to the supply line.
- The electrical connection of the supply line and adapter cable must be carried out by the customer so as to meet the requirements for double or reinforced insulation as well as degree of protection IP67.

Technical data

Rated voltage	DC 28 V =
Power consumption per metre	19 W
Degree of protection	IP 67
Protection class	III
Ambient temperature	-20...+45 °C
Storage/transport temperature	-25 ... +60 °C

Accessories

Connection kit IP67 28V	Art. no. 58928011
DMX-PWM converter	Art. no. 59701090
SNT ELI 0-120W / 28V	Art. no. 58916023

Warranty

We reserve the right to make technical and formal changes to the product in the interest of technical progress.

We provide a warranty as provided for by law.

Please send the unit postage-free with a description of the defect to our central customer service office:

Instalighting GmbH
Hohe Steinert 10
58509 Lüdenscheid
Germany