

## Allgemeine Informationen

Die Montageanleitung ist Bestandteil des Produkts und muss beim Endkunden verbleiben.

Die Montageanleitung muss jeder Person, die mit Arbeiten an der Leuchte beauftragt ist, zur Verfügung stehen und ist zu beachten.

## Sicherheit

- Leuchte darf nur durch unterwiesenes und geschultes Personal montiert werden.
- Der elektrische Anschluss darf nur von Fachpersonal erfolgen.
- Leuchte muss bestimmungsgemäß eingesetzt werden.

## Bestimmungsgemäße Verwendung

Die Leuchten entsprechen der EN 60598 und sind für den Innen- und Außenbereich geeignet. Sie wird in Verbindung mit einem Netzteil betrieben, das eine Konstantspannung von 48 V DC SELV liefert.

Je nach Ausführung und gewünschter Steuerung der Leuchte wird zusätzlich ein PWM-Dimmer oder ein Elements Controller (DALI oder DMX) benötigt.

Die in den Technischen Daten angegebenen Spezifikationen sind einzuhalten. Ein anderer oder darüberhinausgehender Einsatz gilt als nicht bestimmungsgemäß.

Hierzu zählen auch folgende Punkte:

- Umbau der Leuchte,
- Betrieb mit beschädigten Bauteilen.

Für hieraus resultierende Schäden haftet der Hersteller/Lieferant nicht. Das Risiko trägt allein der Monteur/Betreiber.

## Benötigtes Zubehör

- Netzteil 48 V DC SELV
- PWM-Dimmer oder Elements Controller
- Adapterleitung zur ersten Leuchte
- Nutverschlusstück

## General information

This installation manual is part of the product and must be kept by the end customer.

The installation manual must be available to every person who is assigned to work on the lamp and must be observed.

## Safety

- The lamp may only be installed by instructed and trained personnel.
- The electrical connection may only be carried out by qualified personnel.
- The lamp must be used as intended.

## Intended use

The lamps comply with EN 60598 and are suitable for indoor and outdoor use. They are operated in conjunction with a power supply unit that supplies a constant voltage of 48 V DC SELV.

Depending on the version and the desired control system for the lamp, a PWM dimmer or an elements controller (DALI or DMX) is additionally required.

The specifications given in the technical data must be observed. Any other use or use beyond this is considered improper.

This also includes the following:

- Modification of the lamp
- Operation with damaged components

The manufacturer will not be held liable for any resulting damage. The risk is borne solely by the installer/operator.

## Required accessories

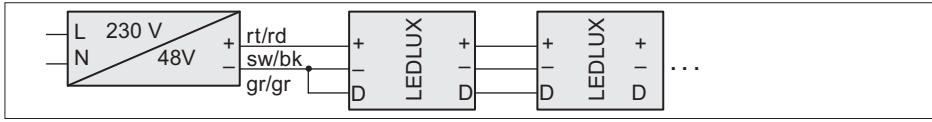
- Power supply unit 48 V DC SELV
- PWM dimmer or elements controller
- Adapter cable to the first lamp
- Slot closure piece

**Steuerung**

Schaltbetrieb:

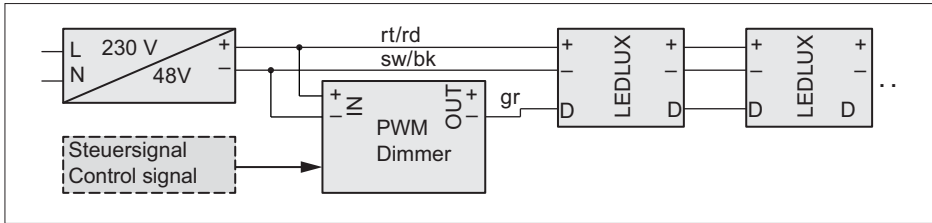
**Control**

Switching mode:



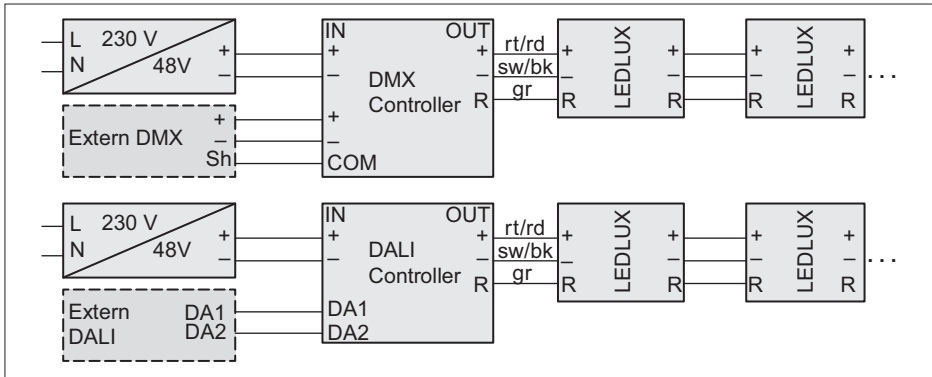
Dimmbetrieb (D-Wire):

Dimming mode (D-Wire):



Dimmbetrieb (R-Wire):

Dimming mode (R-Wire):



**Lagerung/Transport**

❗ Leuchten dürfen bei Lagerung und Transport nicht durchbiegen.

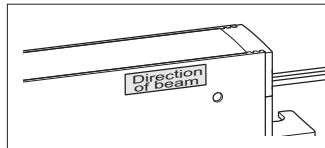
**Storage/transport**

❗ Lamps must not bend during storage and transport.

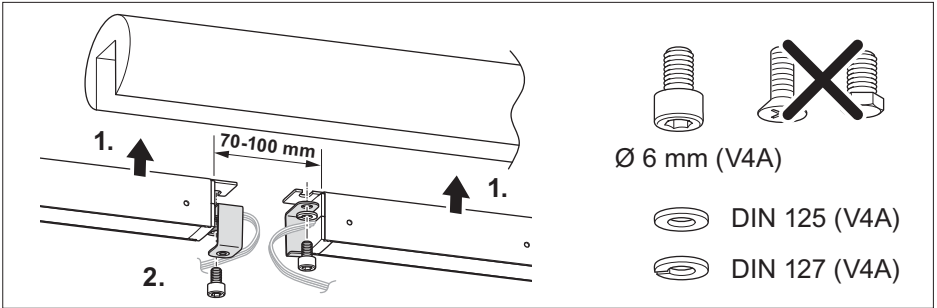
**Montage**

❗ Bei Leuchten mit Optik vom Typ Wallwash Flood und Handrail ist beim Einbau die Abstrahlrichtung zu beachten.

**Installation**



❗ For lamps with the Wallwash Flood or Handrail type optics, the beam direction must be observed during installation.



### Elektrischer Anschluss

#### ⚠ GEFAHR!

Elektrischer Schlag kann zum Tod führen.  
Vor dem elektrischen Anschluss Versorgungs-  
spannung abschalten und gegen Wiedereinschalten sichern.

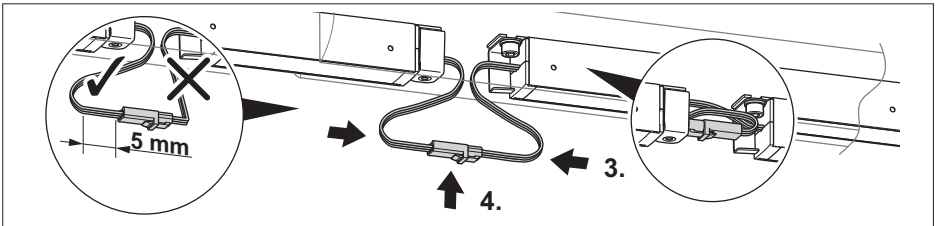
### Electrical connection

#### ⚠ DANGER!

Electric shock can cause death.  
Before making the electrical connection, switch off  
the supply voltage and secure it to prevent it from  
being switched on again.

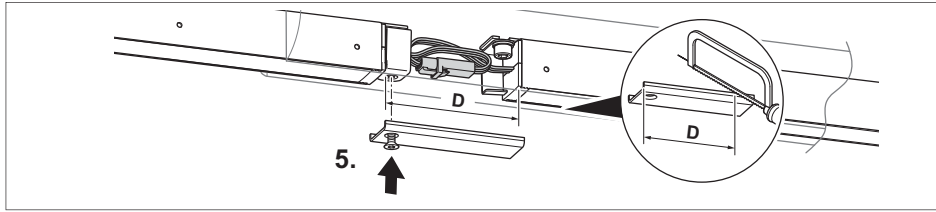
- ❗ Anschlussleitungen beim Einbau in den Handlauf nicht knicken! Es ist ein minimaler Biegeradius von 5 mm einzuhalten

- ❗ Do not kink connection cables when installing in the handrail! A minimum bending radius of 5 mm must be observed.



- ❗ Die Leistungsaufnahme der aneinandergereihten Leuchten inkl. Leitungsverlusten darf die Anschlussleistung des Netzteils nicht überschreiten. Weitere Hinweise siehe Benutzerhandbuch.
  - » Netzteil, Elements Controller bzw. PWM-Dimmer und externes Steuersignal entsprechend der gewählten Steuerung anschließen.
  - » Buchse des Adapterkabels mit dem Stecker der ersten Leuchte verbinden und lose Adern gemäß Steuerung anschließen.
  - » Alle weiteren Leuchten über Buchse und Stecker verbinden.
  - » Als Letztes Leuchte ohne Ausgangsleitung verwenden.
  - » Verbundene Anschlussleitungen in Handlauf einlegen, dabei nicht knicken.

- ❗ The power consumption of the adjacent lamps, including line losses, must not exceed the connected load of the power supply unit. For further information, see the user manual.
  - » Connect the power supply unit, elements controller or PWM dimmer and external control signal according to the chosen control system.
  - » Connect the socket of the adapter cable to the plug of the first lamp and connect loose wires according to the control system.
  - » Connect all other lamps via socket and plug.
  - » Use a lamp without an output line as the last element.
  - » Insert connected connection cables into handrail, do not kink.



- » Nutverschlussstück gegebenenfalls kürzen, dabei auf Befestigungsloch achten.
- » Nutverschlussstück montieren.

### Reinigung

- ❗ Beschädigung der Leuchte durch falsche Reinigung möglich.
- » Leuchte vor dem Reinigen ausschalten und abkühlen lassen.

### Demontage

⚠ Spannungsversorgung abschalten!

- » Demontage in umgekehrter Reihenfolge wie Montage.

### Reparatur

Die Lichtquelle dieser Leuchte ist nicht ersetzbar; wenn die Lichtquelle ihr Lebensende erreicht hat, ist die gesamte Leuchte zu ersetzen.

Bei sonstigen Schäden Leuchte an die zentrale Kundendienststelle schicken.

### Entsorgung

Verpackungsmaterial umweltgerecht entsorgen.

Defekte Leuchten enthalten keine Problemabfälle und können in den Elektroschrott gegeben werden.

### Technische Daten

Nennspannung	48 V DC
Leistungsaufnahme	siehe Typenschild
Umgebungstemperatur	-20 ... +50°C
Schutzklasse	III
Schutzart	IP67 / IP69 / IP69K

- » Shorten the slot closure piece if necessary, paying attention to the fastening hole.
- » Mount the slot closure piece.

### Cleaning

- ❗ Damage to the lamp possible due to incorrect cleaning.
- » Switch off the lamp and let it cool down before cleaning.

### Disassembly

⚠ Switch off the power supply!

- » Carry out disassembly in reverse order to the assembly.

### Repair

This lamp's light source cannot be replaced; when the light source has reached the end of its life, the entire lamp must be replaced.

In the event of other damage, send the lamp to the central customer service office.

### Disposal

Dispose of packaging material in an environmentally sound manner.

Defective lamps do not contain problematic waste and can be disposed of in the electrical waste.

### Technical specifications

Rated voltage	48 V DC
Power consumption	see type plate
Ambient temperature	-20 to +50°C
Protection class	III
Degree of protection	IP67 / IP69 / IP69K

### Kontakt/Contact

Instalighting GmbH  
Hohe Steinert 10  
D 58509 Lüdenscheid  
Tel: +49 2351 65619-0  
www.instalighting.de  
info@instalighting.de



### Download

- ← Benutzerhandbuch herunterladen
- ← Download user manual

### Dokumentnummer/ Document number

100003162

### Ausgabedatum/ Date of issue

21.09.2020