

## Montageanleitung Einbaurahmen Fahrtreppenleuchte

100006290

## Allgemeine Informationen

Die Montageanleitung enthält wichtige Hinweise, um das Produkt sicher, sachgerecht und wirtschaftlich zu montieren.

Die Montageanleitung muss jeder Person, die mit Arbeiten an dem Produkt beauftragt ist, zur Verfügung stehen und ist zu beachten.

Die Montageanleitung ist Teil des Produkts und muss beim Endkunden verbleiben.

Das Produkt besteht im Wesentlichen aus nachfolgenden Komponenten:

- Fahrtreppenleuchte
- Einbaurahmen

Die Spannungsversorgung erfolgt über ein externes Netzteil.

## Sicherheit

Das Produkt ist nach dem Stand der Technik und den anerkannten sicherheitstechnischen Regeln gebaut. Dennoch können bei der Montage Gefahren für das Montagepersonal oder einen Dritten bzw. Beeinträchtigungen des Produkts und anderer Sachwerte entstehen.

- Produkt darf nur durch unterwiesenes und geschultes Personal montiert werden.
- Produkt muss bestimmungsgemäß eingesetzt werden.

## Bestimmungsgemäße Verwendung

- Einbaurahmen für Fahrtreppenleuchte in der entsprechenden Länge.
- Montage in die dafür bauseits vorgesehenen Öffnungen der Balustradenbleche von Fahrtreppen im Innen- und Außenbereich.

Die Komponenten des Produkts sind für den Innen- und Außenbereich geeignet.

Die Bedienungsanleitungen der Einzelkomponenten sind zu beachten.

Die in den Technischen Daten angegebenen Spezifikationen sind einzuhalten.

Ein anderer oder darüberhinausgehender Einsatz gilt als nicht bestimmungsgemäß.

Hierzu zählen auch folgende Punkte:

- Ein Umbau der Komponenten,
- Betrieb mit beschädigten Bauteilen.

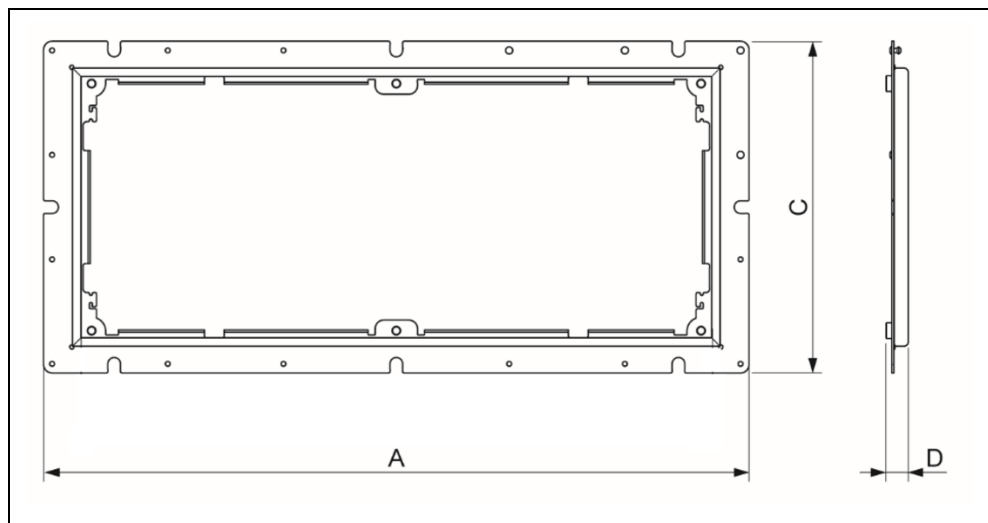
Für hieraus resultierende Schäden haftet der Hersteller/Lieferant nicht. Das Risiko trägt allein der Monteur/Betreiber.

## Sicherheitshinweise

- Montage muss durch Fachkräfte erfolgen.
- Die Dichtung des Einbaurahmens darf bei der Montage nicht beschädigt werden.

## Maße Einbaurahmen

Der Einbaurahmen ist in drei unterschiedlichen Einbaulängen lieferbar



Einbaurahmen / Länge	Breite A	Höhe C	Dicke D
100005861 792 mm	830 mm	235 mm	13 mm
100005862 462 mm	500 mm	235 mm	13 mm
100005863 302 mm	340 mm	235 mm	13 mm

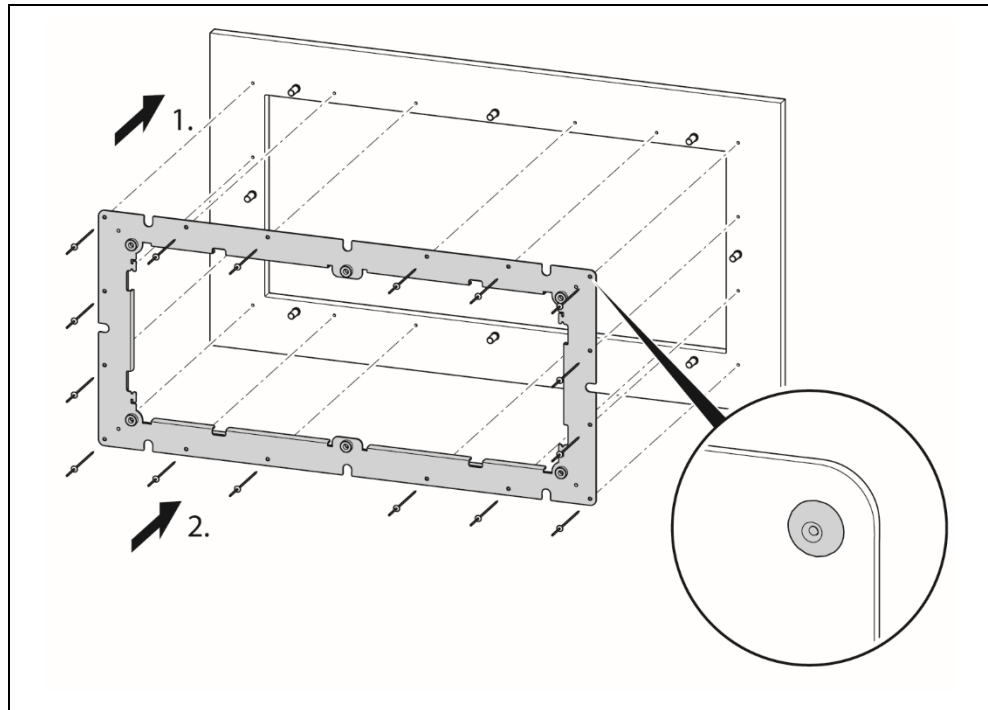
## Maße Ausschnitt Balustradenblech

Je nach einzubauendem Einbaurahmen muss das Balustradenblech unterschiedlich ausgeschnitten werden.

	Höhe	Breite
100005861 792 mm	202,00 mm +0,50/-0,20	794,00 mm +0,50/-0,20
100005862 462 mm		464,00 mm +0,50/-0,20
100005863 302 mm		304,00 mm +0,50/-0,20

## Montage

Der Einbaurahmen wird an der von der Fahrtreppe abgewandten Seite in die dafür bauseits vorgesehene Öffnung des Balustradenbleches montiert.



- ▶ Balustradenblech gemäß einzusetzenden Einbaurahmen ausschneiden.
- ▶ Einbaurahmen in Balustradenblech einsetzen und mit Blindnieten oder M6 Schweißbolzen an Balustradenblech befestigen.
- ▶

## Entsorgung

Verpackungsmaterial umweltgerecht entsorgen.

Defekte Bauteile enthalten keine Problemabfälle und können in den Elektroschrott bzw. ins Altmetall gegeben werden.

## Technische Daten

Maße LxBxH	Gemäß Zeichnung
------------	-----------------