

## Montageanleitung Fahrtreppenleuchte

100006291

## Allgemeine Informationen

Die Montageanleitung enthält wichtige Hinweise, um das Produkt sicher, sachgerecht und wirtschaftlich zu montieren.

Die Montageanleitung muss jeder Person, die mit Arbeiten an dem Produkt beauftragt ist, zur Verfügung stehen und ist zu beachten.

Die Montageanleitung ist Teil des Produkts und muss beim Endkunden verbleiben.

Das Produkt besteht im Wesentlichen aus nachfolgenden Komponenten:

- Fahrtreppenleuchte
- Einbaurahmen

Die Spannungsversorgung erfolgt über ein externes Netzteil.

## Sicherheit

Das Produkt ist nach dem Stand der Technik und den anerkannten sicherheitstechnischen Regeln gebaut. Dennoch können bei der Montage Gefahren für das Montagepersonal oder einen Dritten bzw. Beeinträchtigungen des Produkts und anderer Sachwerte entstehen.

- Produkt darf nur durch unterwiesenes und geschultes Personal montiert werden.
- Der elektrische Anschluss darf nur von Fachpersonal erfolgen.
- Produkt muss bestimmungsgemäß eingesetzt werden.

## Bestimmungsgemäße Verwendung

- Fahrtreppenleuchte zur Orientierungs- und Fluchtwegbeleuchtung auf Fahrtreppen
- Montage in Fahrtreppen im Innen- und Außenbereich
- Spannungsversorgung über externes Betriebsgerät (z. B. DCV 0-90W IP66 und PSB 30V 60W DB IP66)
- Montage nur mit passendem Einbaurahmen

Die Komponenten des Produkts sind bestimmt zur Beleuchtung von Fahrtreppen.

Die Bedienungsanleitungen der Einzelkomponenten sind zu beachten.

Die in den Technischen Daten angegebenen Spezifikationen sind einzuhalten.

Ein anderer oder darüberhinausgehender Einsatz gilt als nicht bestimmungsgemäß.

Hierzu zählen auch folgende Punkte:

- Ein Umbau der Komponenten,
- Betrieb mit beschädigten Bauteilen.

Für hieraus resultierende Schäden haftet der Hersteller/Lieferant nicht. Das Risiko trägt allein der Monteur/Betreiber.

### Sicherheitshinweise

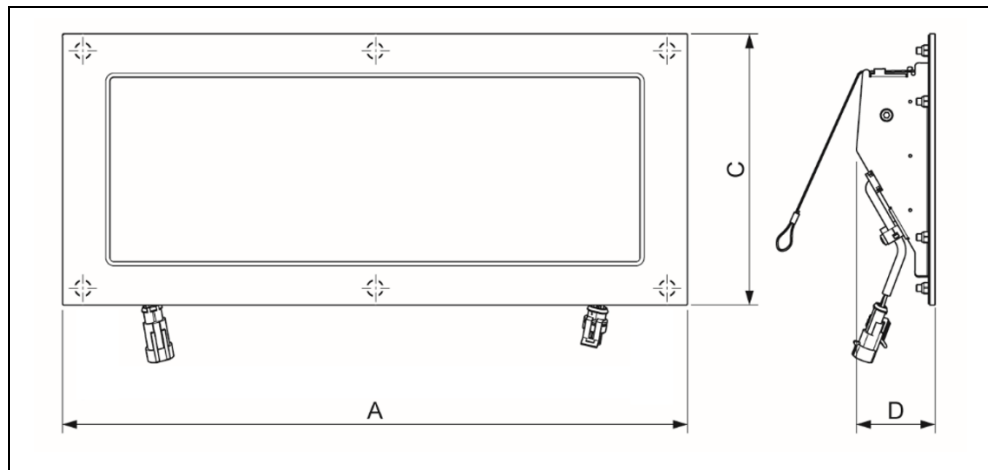
- Montage und Anschluss elektrischer Geräte muss durch Elektrofachkräfte erfolgen.
- Leuchten nicht an Netzspannung anschließen - Brandgefahr.
- Die Leuchte ist ein Gerät der Schutzklasse III. Bei Installation und Leitungsverlegung die für SELV geltenden Vorschriften und Normen einhalten.
- Die Anschlussleitung ist nicht austauschbar. Bei beschädigter Anschlussleitung gesamte Leuchte austauschen.

### Produkteigenschaften

- Homogen abstrahlende Lichtaustrittsfläche für eine ästhetische Lichtwirkung
- statische Lichtfarbe in der Farbtemperatur 4000 K
- Leuchtmittel ist nicht tauschbar. Bei Defekt des Leuchtmittels muss der komplette Lichteinsatz getauscht werden.

### Maße und Einbausituation Leuchte

Die Leuchte ist in drei unterschiedlichen Einbaulängen lieferbar.



Leuchte	Breite A	Höhe C	Tiefe D
792 mm	792 mm	200 mm	59 mm
462 mm	462 mm	200 mm	59 mm
302 mm	302 mm	200 mm	59 mm

## Montage Leuchte

### Elektrischer Anschluss

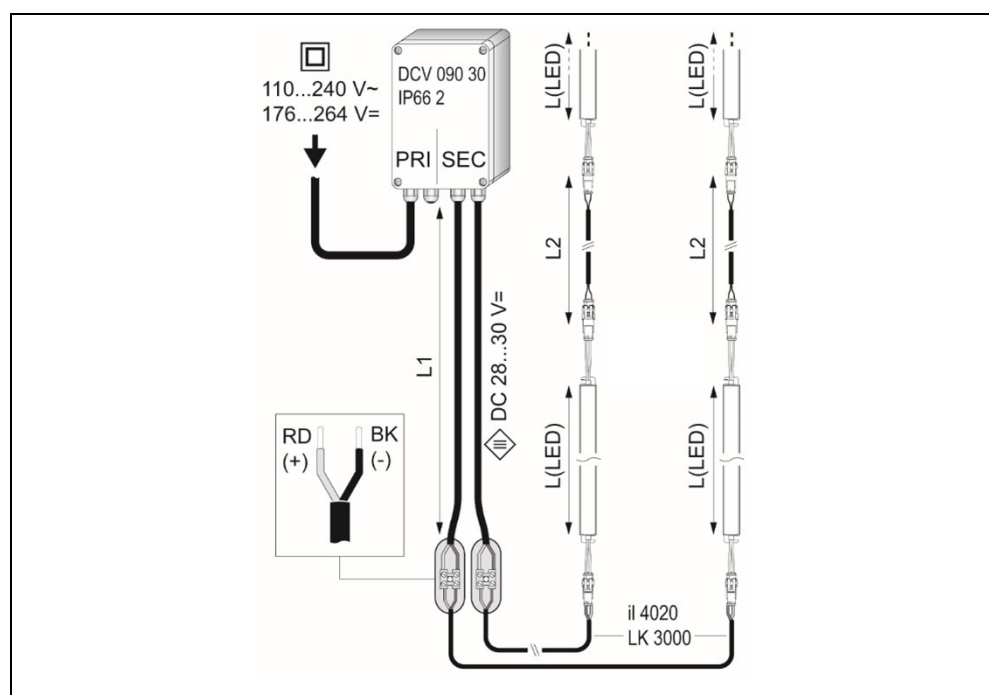


#### Lebensgefahr durch Stromschlag bei Arbeiten an stromführenden Bauteilen!

Unsachgemäß ausgeführte Arbeiten an elektrischen Anlagen können lebensgefährliche Verletzungen verursachen.

- ▶ Arbeiten an elektrischen Anlagen dürfen nur durch qualifiziertes Fachpersonal durchgeführt werden.
- ▶ Vor Arbeitsbeginn Zuleitung freischalten und gegen unbeabsichtigtes Wiedereinschalten sichern.

Der Anschluss der Leuchte erfolgt gemäß Bedienungsanleitung der Betriebsgeräte DCV 0-90W IP66 und PSB 30V 60W DB IP66.



L1 Länge Zuleitung 1 pro Strang)

L2 Länge Verlängerungsleitung (1...n pro Strang)

Pro Betriebsgerät können jeweils mehrere Leuchten als Verkettung angeschlossen werden.

Zur Ermittlung der Anzahl Leuchten pro Betriebsgerät Leistungsindex (LI) verwenden. LI-Werte der Leuchten addieren:

$LI \text{ (Lichteinsätze)} \leq LI_{\text{max}} \text{ (Betriebsgerät)}$ .

**LI-Werte**

Leuchte	LI	Betriebsgerät	LI
792 mm	22	DCV 0-90W IP66	166
462 mm	11	PSB 30V 60W DB IP66	111
302 mm	7		

**Maximale Leitungslängen beachten**

L1 [m]	L1 [mm <sup>2</sup> ]	Summe L2* [m]
45	1	0
40		5
25		20
5		40
70	1,5	0
60		5
40		20
10		40
100	2,5	0
100		5
65		20
15		40

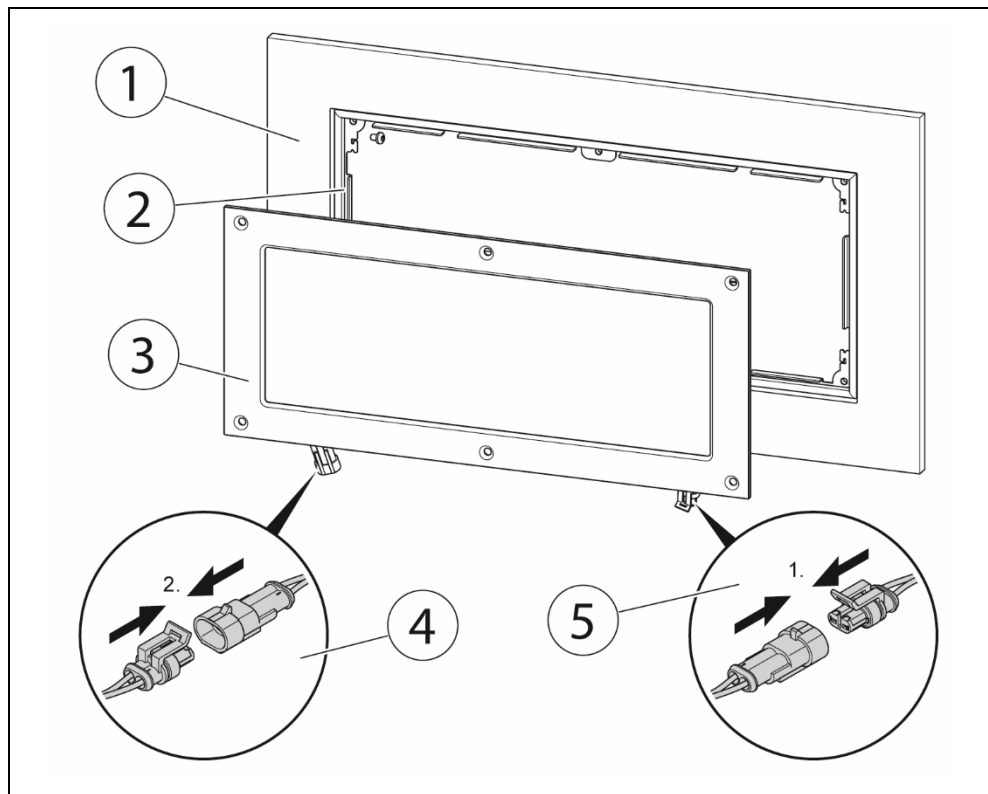
\* Summe aller Verlängerungsleitungen pro Strang

Leitungslängen gelten bei maximaler Auslastung von LI=166 in einem Strang.

**Anschlussbelegung Adapterleitung**

Aderfarbe	Anschluss
Schwarz BK	Minus -
Rot RD	Plus +

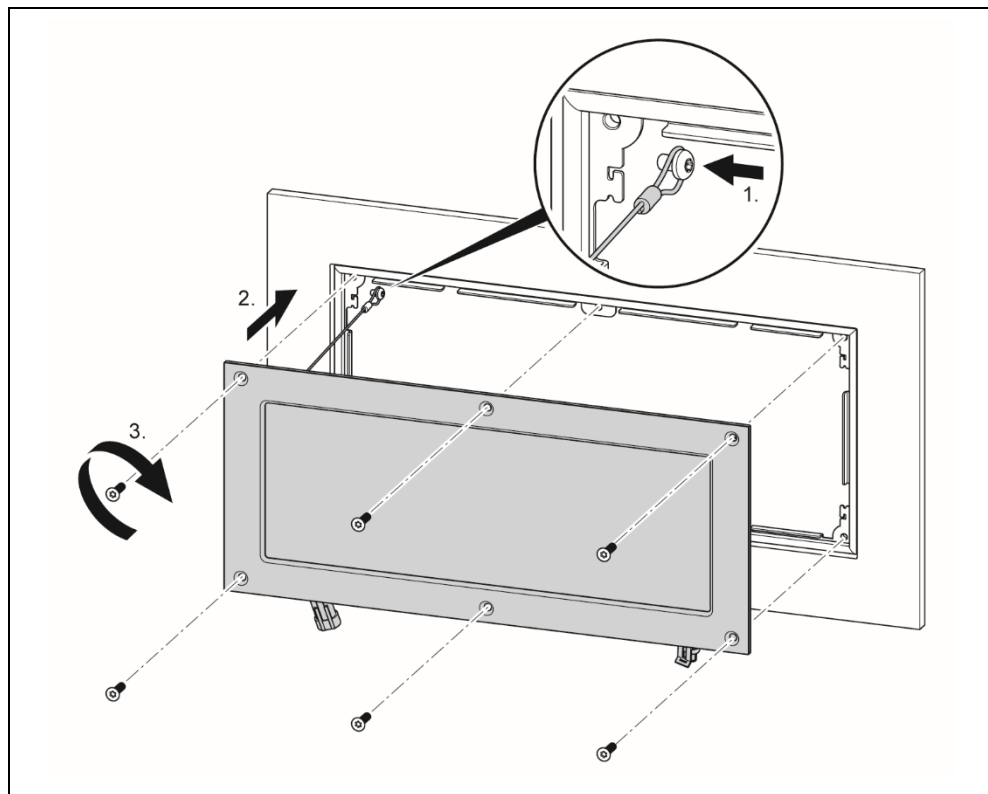
## Elektrischer Anschluss



- |   |                          |   |                              |
|---|--------------------------|---|------------------------------|
| 1 | Balustradenblech         | 2 | Einbaurahmen                 |
| 3 | Leuchte                  | 4 | Anschluss Versorgungsleitung |
| 5 | Anschluss zweite Leuchte |   |                              |

- ▶ Anschlussleitung über Stecker an Versorgungseinheit anschließen.
- ▶ Gegebenenfalls zweite Leuchte anschließen.
- ▶ Letzte Leuchte je Strang mit Abschlussstecker bzw. Abschlussbuchse versehen!

## Mechanischer Anschluss



- ▶ Leuchte gegebenenfalls mit der Montagehilfe im Anbaurahmen einhängen.
- ▶ Leuchte in Balustradenblech einsetzen und mit dem Anbaurahmen vollständig verschrauben.

## Reinigung

### *ACHTUNG!*

#### **Beschädigung der Leuchte durch falsche Reinigung möglich.**

Zum Reinigen der Leuchte keine aggressiven, organischen oder scheuernden Reinigungsmittel verwenden! Abdeckung nicht trocken abwischen!

Die Leuchte darf nicht mit einem Hochdruckreiniger gereinigt werden.

- ▶ Leuchte vor dem Reinigen ausschalten und abkühlen lassen.
- ▶ Leuchte mit einem angefeuchteten weichen Tuch reinigen. Hartnäckige Verschmutzungen mit ein paar Tropfen Spülmittel oder Acrylglasreiniger entfernen.

## Wartung Leuchtmittel

Die LED-Lampe hat eine Lebensdauer (L80/B10) von 60.000 h.

Leuchte bei Defekt an die zentrale Kundendienststelle des Herstellers schicken.

Instalighting GmbH

Oststr. 14 – 16

59929 Brilon

## Entsorgung

Verpackungsmaterial umweltgerecht entsorgen.

Defekte Bauteile enthalten keine Problemabfälle und können in den Elektroschrott bzw. ins Altmetall gegeben werden.

## Zubehör

Einbaurahmen

<b>Best.-Nr. Einbaurahmen</b>	<b>Best.-Nr. Fahrtreppenleuchte</b>
100005861 792 mm	100005900 / 100004859 / 100005901
100005862 462 mm	100005902 / 100005202 / 100005903
100005863 302 mm	100005904 / 100005204 / 100005905

## Technische Daten

Nennspannung	DC 28..30 V SELV
Leistungsaufnahme	792 mm: 10,7 W @ 28 V 462 mm: 5,4 W @ 28 V 302 mm: 3,2 W @ 28 V
Umgebungstemperatur	-20..+45 °C
Lager- und Transporttemperatur	-25..+60 °C
Schutzklasse	III
Maße LxBxH	Gemäß Zeichnung