

instalight 4020 DB LS...KL42

Sicherheitshinweise

Montage und Anschluss elektrischer Geräte dürfen nur durch Elektrofachkräfte erfolgen.

Schwere Verletzungen, Brand oder Sachschäden möglich. Anleitung vollständig lesen und beachten. Brandgefahr. LED-Leuchten nicht an Netzspannung anschließen. Die LED-Lampen werden zerstört.

Die LED-Leuchte ist ein Gerät der Schutzklasse III. Bei Installation und Leitungsverlegung die für SELV geltenden Vorschriften und Normen einhalten.

LED-Leuchte nicht biegen. Dies führt zu Beschädigungen.

Die Anschlussleitung ist nicht austauschbar. Bei beschädigter Anschlussleitung gesamte Leuchte austauschen.

Der LED-Lichteinsatz ist nicht begehbar oder überrollbar. LED-Lichteinsatz nur in vor Druckbelastung geschützter Umgebung montieren.

Diese Anleitung ist Bestandteil des Produktes und muss beim Endkunden verbleiben.

Geräteaufbau

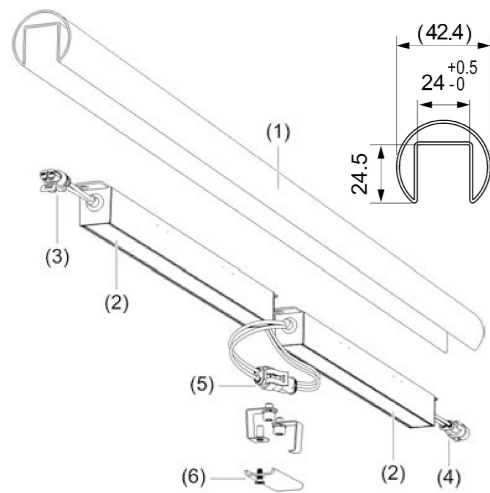


Bild 1

- (1) Nutprofil (bauseits)
- (2) LED-Lichteinsatz
- (3) Steckverbinder Eingang
- (4) Steckverbinder Ausgang
- (5) Steckverbindung Verkettung
- (6) Nutabdeckung

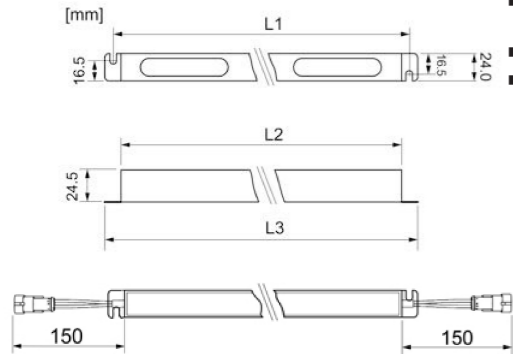


Bild 2: Maßzeichnung (mm)

L1 (mm)	L2 (mm)	L3 (mm)	P (W)	P 50% (W)
370	355	385	4,9	2
695	680	710	9,9	4
1020	1005	1035	14,9	6
1345	1330	1360	19,8	8

DE

Funktion

Bestimmungsgemäßer Gebrauch

- Vergossene LED-Einbauleuchte im Edelstahlgehäuse.
- Universelle Montage in Nuten mit einer Abmessung von mindestens 24x24,5 mm (BxH).
- Montage im Innen- oder Außenbereich (IP67).
- Spannungsversorgung über externes Netzteil "DCV 090 30 IP66 2".
- Notleuchte für zentrale Versorgung nach EN 60598-2-22.
- Ausführung in fünf Längen: 380 / 710 / 1035 / 1360 mm.

Lichttechnik

Symmetrische Lichtverteilung mit einem Abstrahlwinkel von 70° (±35°). Lichtstrom und Lichtfarbe variieren je nach Ausführung der LED-Leuchte und sind auf den jeweiligen Datenblättern im Internet unter www.instalighting.de zu finden.

Leuchtmittel / Wartung

Hochleistungs-LED-Leuchtmittel. Mittlere erwartete Lebensdauer bei Einhaltung der angegebenen Umgebungstemperatur: 50.000 h (70%). Bei Leuchtmitteldefekt betroffenen LED-Lichteinsatz in der Kette austauschen.

Informationen für Elektrofachkräfte



VORSICHT!

Zerstörung der Steckkontakte beim Stecken oder Lösen der Steckverbindung unter Last.

Vor Stecken oder Lösen der Steckverbindung Zuleitung freischalten.

LED-Leuchten montieren

- i Auf richtige Nutmaße achten (Bild 1)
- i Für die Montage ausschließlich Schrauben und Scheiben aus Edelstahl V4A verwenden!



Bild 3

- i Für einen Leuchtenabstand von 70 mm oder 100 mm entsprechende Nutabdeckungen verwenden (siehe Zubehör).
- Abstand zwischen den Lichteinsätzen festlegen und Nutabdeckung anpassen (Bild 4).
- Lichteinsätze wie dargestellt im Nutprofil montieren (Bild 5).
- Lichteinsätze untereinander verketteten (Bild 6). Maximale Kettenlänge von 6 Metern beachten!
- Nutabdeckung montieren (Bild 7).
- Ausgangsleitung des letzten Lichteinsatzes versiegeln (Bild 8).

DE

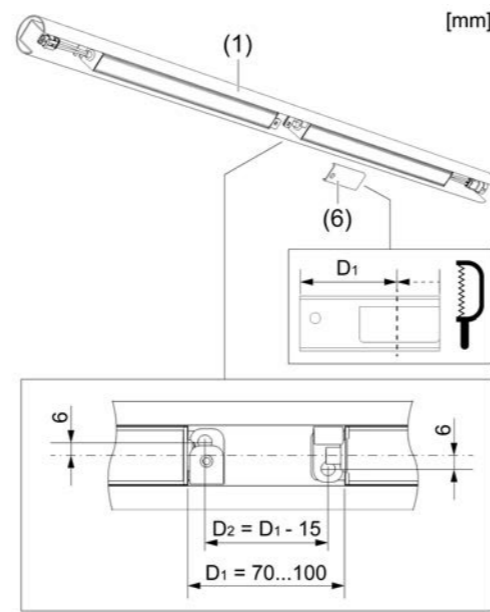


Bild 4: Abstand festlegen + Nutabdeckung anpassen

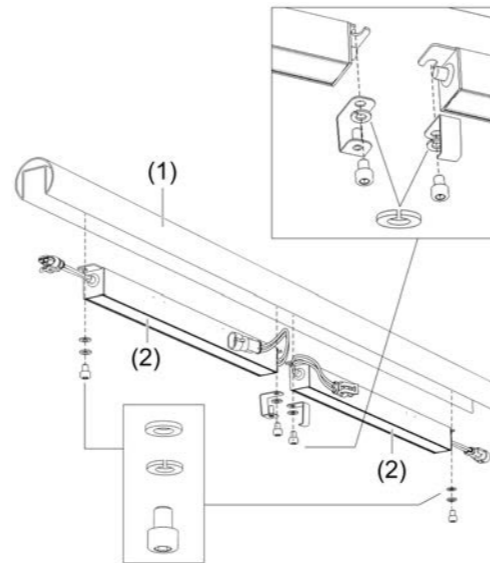


Bild 5: Lichteinsätze montieren

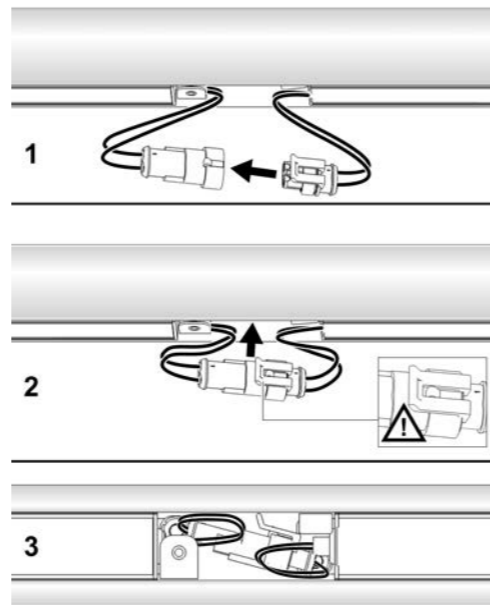


Bild 6: Lichteinsätze verketteten

DE

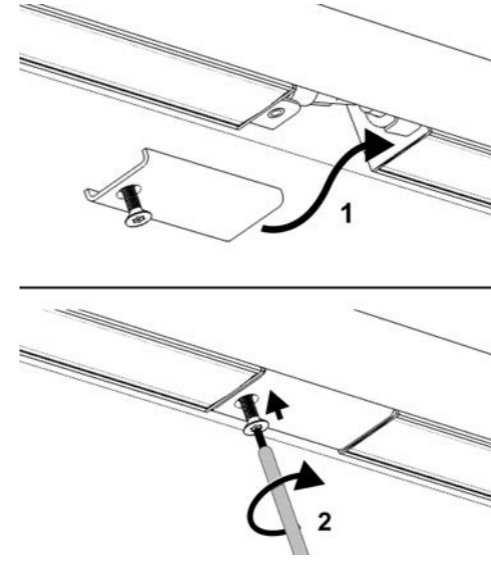


Bild 7: Nutabdeckung montieren

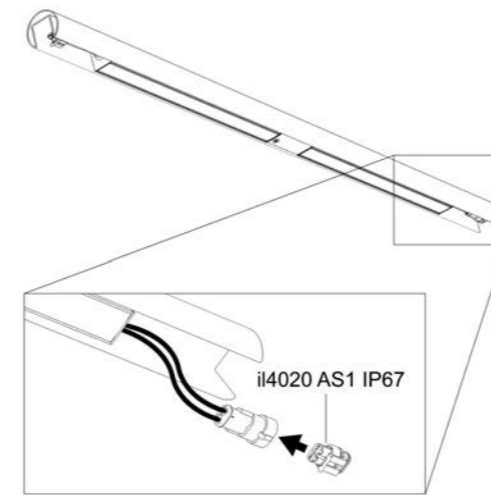


Bild 8: Ausgangsleitung des letzten Lichteinsatzes versiegeln



GEFAHR!

Elektrischer Schlag bei Berühren spannungsführender Teile innerhalb der Versorgungseinheit.

Elektrischer Schlag kann zum Tod führen. Vor Anschluss der Leuchten Zuleitung zur Versorgungsleitung freischalten.

Erste LED-Leuchte an Zuleitung anschließen

- i Zur Spannungsversorgung Versorgungseinheit vom Typ "DCV 090 30 IP66 2" verwenden (siehe Zubehör). Bedienungsanleitung der Versorgungseinheit beachten!
- i Maximal 6 m LED-Lichteinsätze pro Versorgungseinheit anschließen.
- i Zum Anschluss der Zuleitung Adapterkabel "il4020 LK 3000" verwenden (siehe Zubehör).
- LED-Lichteinsätze gemäß Schaltskizze anschließen (Bild 9).

DE

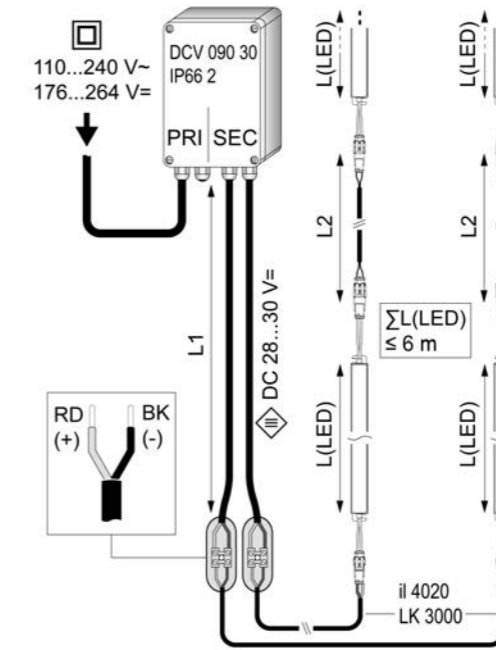


Bild 9: Schaltskizze

- L1 Länge Zuleitung (1 pro Strang)
- L2 Länge Verlängerungsleitung (1...n pro Strang)

Maximale Leitungslängen für L1 und L2 beachten

L1	mm² (L1)	Summe (L2)*
45 m	1,0	0 m
40 m	1,0	5 m
30 m	1,0	20 m
20 m	1,0	50 m
70 m	1,5	0 m
60 m	1,5	5 m
45 m	1,5	20 m
30 m	1,5	50 m
110 m	2,5	0 m
105 m	2,5	5 m
80 m	2,5	20 m
55 m	2,5	50 m

\*) Summe aller Verlängerungsleitungen pro Strang

Anschlussbelegung der Adapterleitung beachten

Aderfarbe	Anschluss
Schwarz (BK)	Minus (-)
Rot (RD)	Plus (+)

Technische Daten

Nennspannung	DC 28 ... 30 V=
Leistungsaufnahme pro Meter	ca. 15 W
Schutzart	IP 67
Schutzklasse	III
Umgebungstemperatur	-25...+45 °C
Lager-/ Transporttemperatur	-25 ... +60 °C

Zubehör

Versorgungseinheit 0-90W IP66	Art.-Nr. DCV09030 IP66 2
Adapterkabel 3 m (zur ersten Leuchte)	Art.-Nr. il 4020 LK 3000
Nutabdeckung 70mm	Art.-Nr. il 4020 P 070 27
Nutabdeckung 100mm	Art.-Nr. il 4020 P 100 27
Abschlussstecker IP67	Art.-Nr. il 4020 AS1 IP67
Verlängerungsleitung 0,2 m	Art.-Nr. il 4020 ZL 201 01
Verlängerungsleitung 0,5 m	Art.-Nr. il 4020 ZL 501 01
Verlängerungsleitung 0,61 m	Art.-Nr. il 4020 ZL 611 01
Verlängerungsleitung 1,0 m	Art.-Nr. il 4020 ZL 102 01
Verlängerungsleitung 1,5 m	Art.-Nr. il 4020 ZL 152 01

instalight 4020 DB  
LS...KL42 Art.-Nr. 10000xxxx  
DB LS

Bedienungsanleitung

DE GB



Instalighting GmbH  
Oststraße 14-16  
59929 Brilon  
Telefon +49 (0) 2351 65619-0

www.instalighting.de 100005724  
info@instalighting.de 12.12.2023

DE

Gewährleistung

Technische und formale Änderungen am Produkt, soweit sie dem technischen Fortschritt dienen, behalten wir uns vor.

Wir leisten Gewähr im Rahmen der gesetzlichen Bestimmungen.

Bitte schicken Sie das Gerät portofrei mit einer Fehlerbeschreibung an unsere zentrale Kundendienststelle:

Instalighting GmbH  
Oststraße 14-16  
59929 Brilon  
Deutschland

# instalight 4020 DB IS...KL42

## Safety instructions

Electrical devices may only be mounted and connected by electrically skilled persons.

Serious injuries, fire or property damage possible. Please read and follow manual fully.

Fire hazard. Do not connect the LED luminaires to the mains voltage. The LED lamps will be destroyed.

The LED luminaire is a device of protection class III. During installation and cable routing, comply with the regulations and standards which apply for SELV.

Do not bend LED luminaire. This can cause damage.

The connecting cable is not exchangeable. If the connecting cable is damaged, replace the entire luminaire.

The LED light insert cannot be walked over or rolled over. Only install LED light insert in an environment protected against pressure load.

These instructions are an integral part of the product, and must remain with the end customer.

## Device components

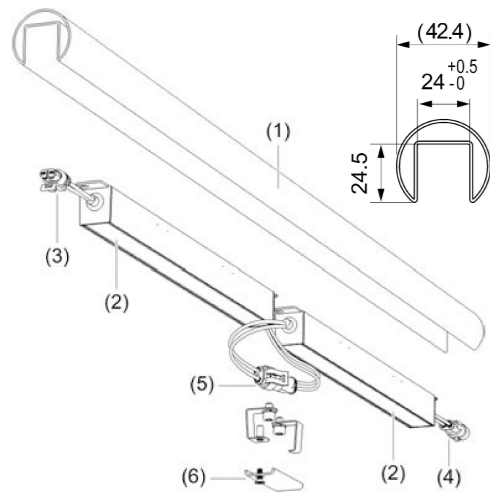


Figure 1

- (1) Groove profile (on site)
- (2) LED lighting insert
- (3) Plug connector input
- (4) Plug connector output
- (5) Connector Chain
- (6) Groove cover

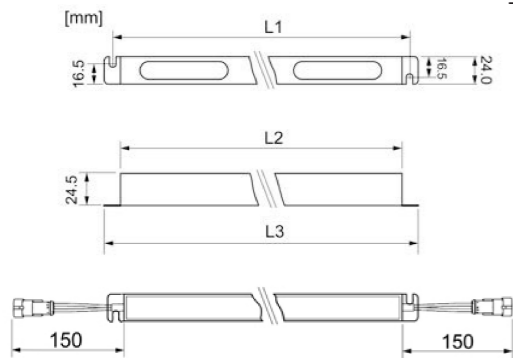


Figure 2: Dimensioned drawing (mm)

L1 (mm)	L2 (mm)	L3 (mm)	P (W)	P 50% (W)
370	355	385	4,9	2
695	680	710	9,9	4
1020	1005	1035	14,9	6
1345	1330	1360	19,8	8

## Function

### Intended use

- Encapsulated LED recessed luminaire in stainless-steel housing.
- Universal mounting in groove with a dimension of at least 24x24,5 mm (WxH).
- Mounting indoors or outdoors (IP67).
- Power supply via external power supply unit "DCV 090 30 IP66 2".
- Emergency light for central supply according to EN 60598-2-22.
- Design in five lengths: 380 / 710 / 1035 / 1360 mm.

### Light technology

Symmetrical light distribution with a beam angle of 70° (±35°). The light flux and light colour vary according to the LED luminaire version and can be found on the appropriate datasheets on the Internet at www.instalighting.de.

### Lamps / Maintenance

High-performance LED lamps. Expected average service life subject to compliance with the specified ambient temperature: 50,000 h (70%). If luminaire is faulty, exchange LED lighting insert in the chain.

## Information for electrically skilled persons



### CAUTION!

Destruction of the plug contacts when connecting or disconnecting the plug under load.

Before connecting or disconnecting the plug, disconnect the supply line.

### Mounting the LED luminaires

- i** Pay attention to correct groove dimensions (Figure 1)
- i** Only use screws and washers made of stainless steel V4A for the installation!



Figure 3

- i** For a luminaire spacing of 70 mm or 100 mm use groove cover available (see accessories).
- Determine the distance between the lighting inserts and adapt groove cover (Figure 4).
- Install lighting inserts in the groove profile as shown (Figure 5).
- Interlink lighting inserts (Figure 6). Observe maximum chain length of 6 meters!
- Install groove cover (Figure 7).
- Seal output cable of the last LED lighting insert (Figure 8).

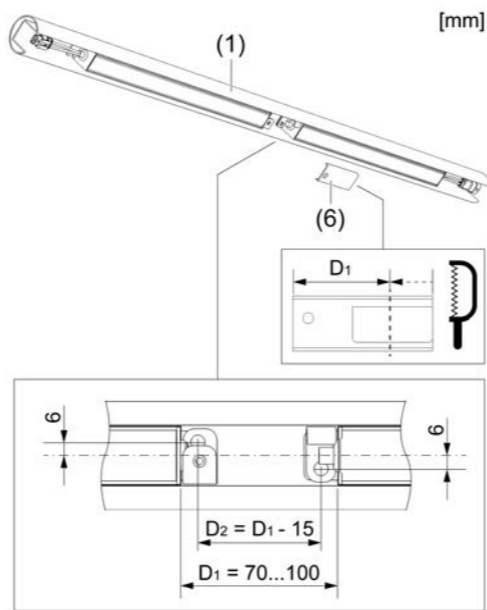


Figure 4: Determining distance + adapt groove cover

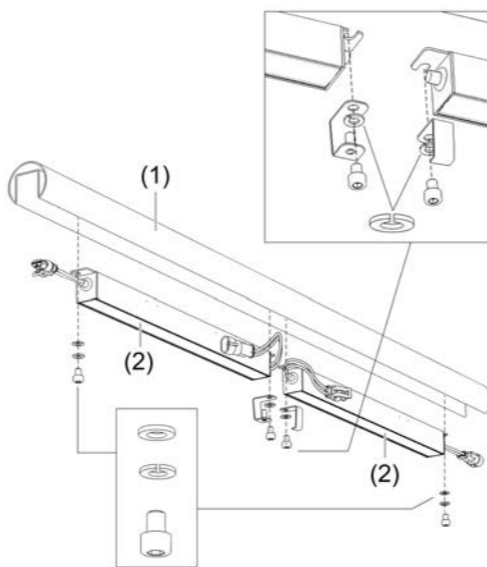


Figure 5: Installing lighting inserts

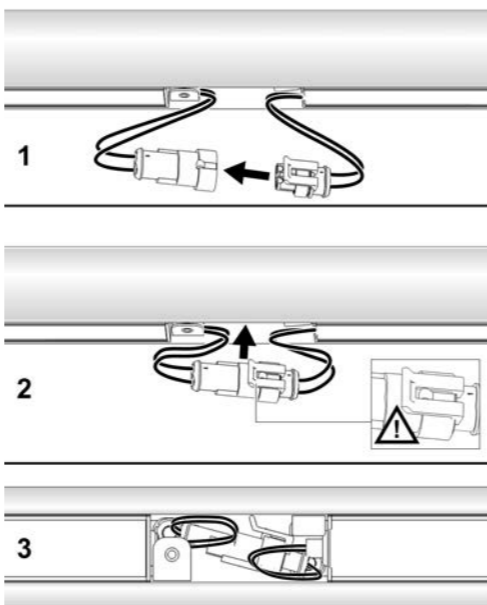


Figure 6: Linking lighting inserts

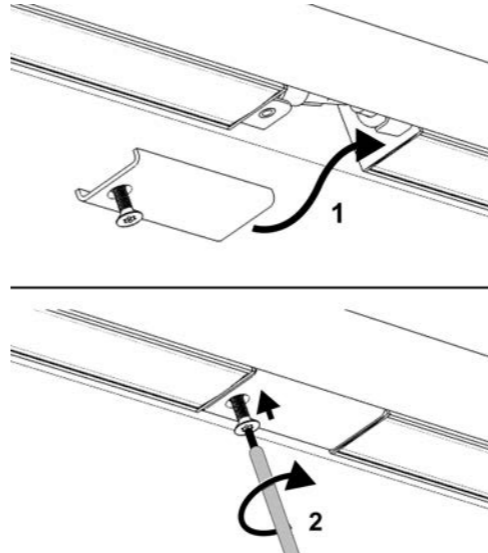


Figure 7: Installing groove cover

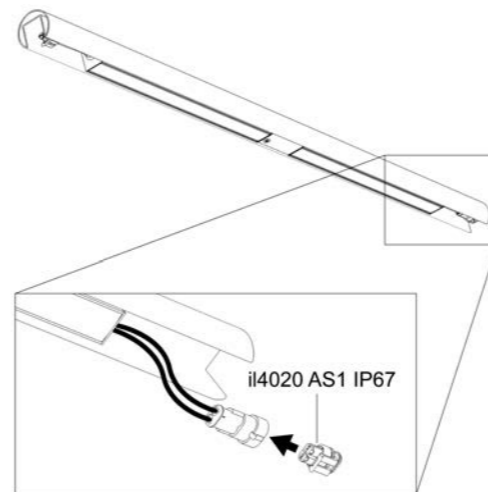


Figure 8: Sealing output cable of the last LED lighting insert



### DANGER!

Electrical shock when live parts are touched within the power supply unit.

Electrical shocks can be fatal.

Before connecting the luminaires, disconnect the supply line to the power supply unit.

### Connecting the first LED luminaire to the supply line

- i** Use power supply unit of type "DCV 090 30 IP66 2" for the power supply (see accessories). Observe operation manual of the power supply unit!
- i** Connect a maximum of 6 m LED lighting inserts per power supply unit.
- i** To connect the supply line, use adapter cable "i4020 LK 3000" (see accessories).
- Connect the LED lighting inserts according to the circuit diagram (Figure 9).

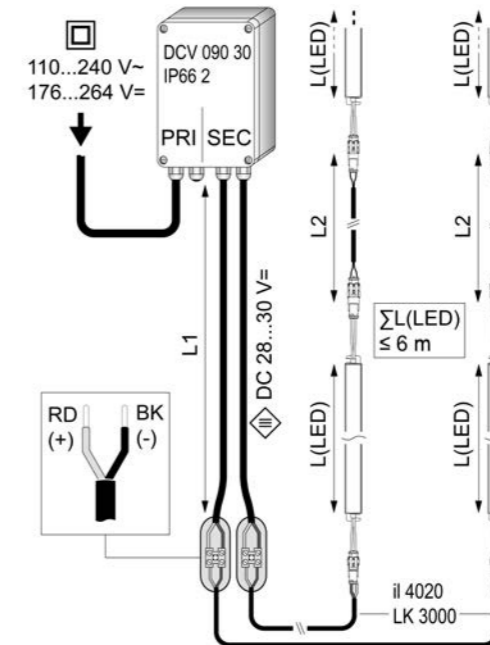


Figure 9: Circuit diagram

- L1 Length of supply cable (1 per line)
- L2 Length of extension cable (1...n per line)

### Observe the maximum length of L1 and L2.

L1	mm² (L1)	Sum (L2)*
45 m	1.0	0 m
40 m	1.0	5 m
30 m	1.0	20 m
20 m	1.0	50 m
70 m	1.5	0 m
60 m	1.5	5 m
45 m	1.5	20 m
30 m	1.5	50 m
110 m	2.5	0 m
105 m	2.5	5 m
80 m	2.5	20 m
55 m	2.5	50 m

\*) Sum of all extension cables per line

### Observe connection assignment of the adapter cable

Wire colour	Connection
Black (BK)	Minus (-)
Red (RD)	Plus (+)

### Technical data

Rated voltage	DC 28 ... 30 V=
Power consumption per metre	approx. 15 W
Degree of protection	IP 67
Protection class	III
Ambient temperature	-25...+45 °C
Storage/transport temperature	-25 ... +60 °C

### Accessories

Power supply unit 0-90W IP66	Art. no. DCV09030 IP66 2
Adapter cable 3 m (to first luminaire)	Art. no. il 4020 LK 3000
Groove covr 70mm	Art. no. il 4020 P 070 27
Groove covr 100mm	Art. no. il 4020 P 100 27
Termination plug IP67	Art. no. il 4020 AS1 IP67
Extension cable 0.2 m	Art. no. il 4020 ZL 201 01
Extension cable 0.5 m	Art. no. il 4020 ZL 501 01
Extension cable 0.61 m	Art. no. il 4020 ZL 611 01
Extension cable 1.0 m	Art. no. il 4020 ZL 102 01
Extension cable 1.5 m	Art. no. il 4020 ZL 152 01

### Warranty

We reserve the right to make technical and formal changes to the product in the interest of technical progress.

We provide a warranty as provided for by law.

Please send the unit postage-free with a description of the defect to our central customer service office:

Instalighting GmbH  
Oststraße 14-16  
59929 Brilon  
Germany